



MEZZANINER

LØSNINGER PÅ HØJT NIVEAU

- Nordplan Mezzaninsystemer
- Den hurtige vej til bedre plads
- Flexibelt, rationelt og holdbart
- Stor frihøjde under mezzaninen

Nordplan Mezzaninsystem er ideelt, hvis du har brug for mere plads til produktion og lager. Du udnytter den eksisterende plads optimalt og undgår en kostbar byggeproces.

Mange virksomheder har – i bogstaveligste forstand – højt til loftet i deres produktions- og lagerhaller. Pladsen bruges som regel til maskiner, reol-systemer og opbevaring, men der kan også være områder i bygningerne, hvor der bare er luft fra gulvet og hele vejen op til loftet. Disse kubikmeter kan udnyttes intelligently.

Nordplan Mezzaninsystem gør det muligt at skyde en etage ind, der kan bruges til for eksempel opbevaring af produkter, råvarer eller værktøjer. Med mezzaninen bliver den store loftshøjde forvandlet til et brugbart areal, uden at det koster ekstra opvarmning eller byggeri. Pladsen kommer ud af den blå luft.

- **Færre søjler og større frihøjde**

Nordplan Mezzaninsystem er et gennemtænkt system, hvor hovedkonstruktionen bliver opbygget af få komponenter. Stålkonstruktionen betyder, at du får et minimalt antal søjler til at bære løsningen. Og alligevel er både spændvidde og bæreevne på næsten det dobbelte af, hvad der hidtil har været muligt.

Nordplan Mezzaninsystem er samtidig den løsning, der giver størst mulig frihøjde under mezzaninen, og sammen med de få søjler øger det funktionaliteten dramatisk. Endelig er det et modulopbygget system, der kan udvides eller demonteres, når dine pladsbehov ændrer sig. Enkelt og effektivt.



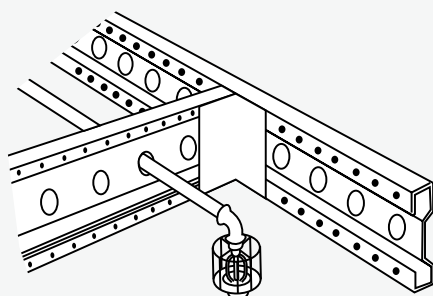


● Sund fornuft på op til 1500 kg/m²

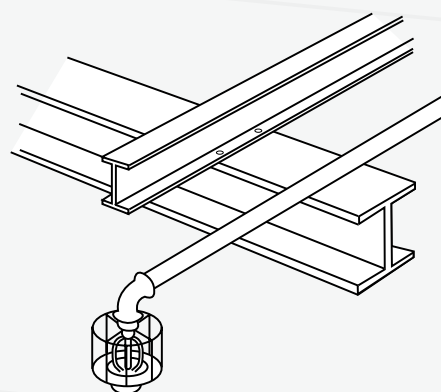
Med fleksibilitet, frihøjde og enkel modulkonstruktion er Nordplan Mezzaninsystem det nærliggende valg for de plads- og omkostningsbevidste virksomheder, ikke mindst, hvis det går stærkt med et stigende aktivitetsniveau, der kræver akutte løsninger inden for produktion og lager.

Systemet muliggør bæreevner på op til 1500 kg/m², og alle komponenter monteres i præfabrikerede huller. Bjælker, åse og søjler samles i ét plan, og det er helt op til dig, hvilken type gulvplader eller riste, der skal lægges oven på. Med andre ord: Her mødes valgfrihed og sund fornuft med kompromisløs styrke.

Kontakt os og hør mere om dine muligheder.



● Nordplan løsning



● Traditionel løsning

Dine fordele punkt for punkt

- Du får mere plads uden besværligt og dyrt byggeri
- Du får stor frihøjde og få søjler under mezzaninen
- Du får et anlæg, der nemt kan udvides/demonteres
- Du får en konstruktion med bjælker og åse i ét plan
- Du får valgfrihed med hensyn til gulvplader og riste
- Du får en løsning, der kan føres hurtigt ud i livet

Kontakt os!

Vil du vide mere om, hvordan du fordobler pladsen til en tredjedel af prisen for nybyggeri, skal du kontakte Nordplan på 5918 2122.



Danmark - NORDPLAN A/S
(Hovedkontor) Nybyvej 13
4390 Vipperød
Tlf.: +45 59 182 122
Fax: +45 59 182 133
info@nordplan.dk
www.nordplan.com